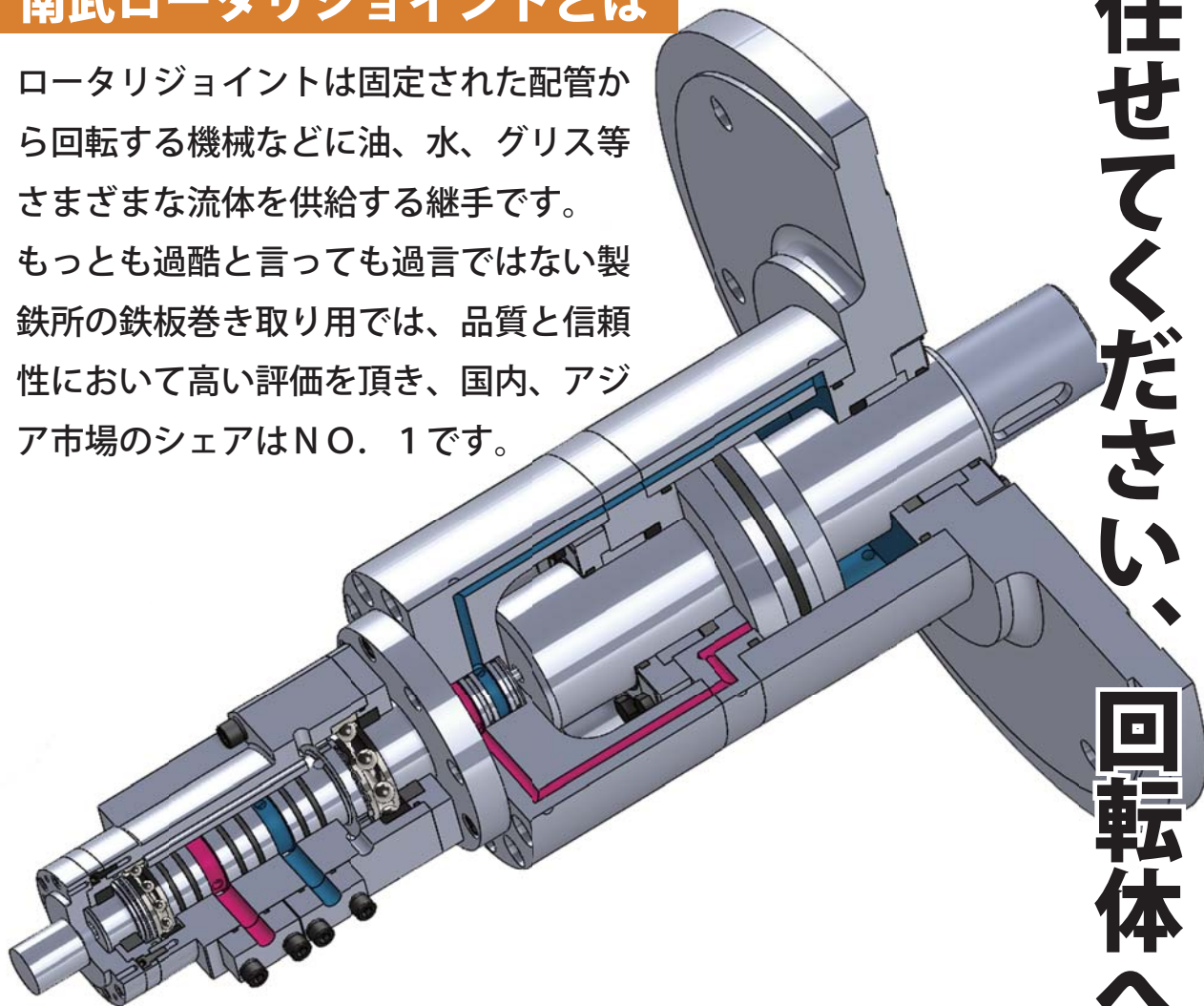


ロータリジョイント

南武ロータリジョイントとは

ロータリジョイントは固定された配管から回転する機械などに油、水、グリス等さまざまな流体を供給する継手です。

もっとも過酷と言っても過言ではない製鉄所の鉄板巻き取り用では、品質と信頼性において高い評価を頂き、国内、アジア市場のシェアはNO. 1です。



「油」「水」「グリス」
e t c .
回転体への流体供給
任せてください

南武ロータリジョイントの豊富な納入実績

過酷な製鉄業界で培った技術により数々の業界でご採用いただいております。

- ・トンネル掘削機用ロータリジョイント
- ・回転真空炉用ロータリジョイント
- ・高速道路トンネル送風機用ロータリジョイント
- ・フライトシミュレーター用ロータリジョイント
- ・油井管製造装置用ロータリジョイント
- ・10,000TONスクリーブレス用ロータリジョイント
- ・その他多数